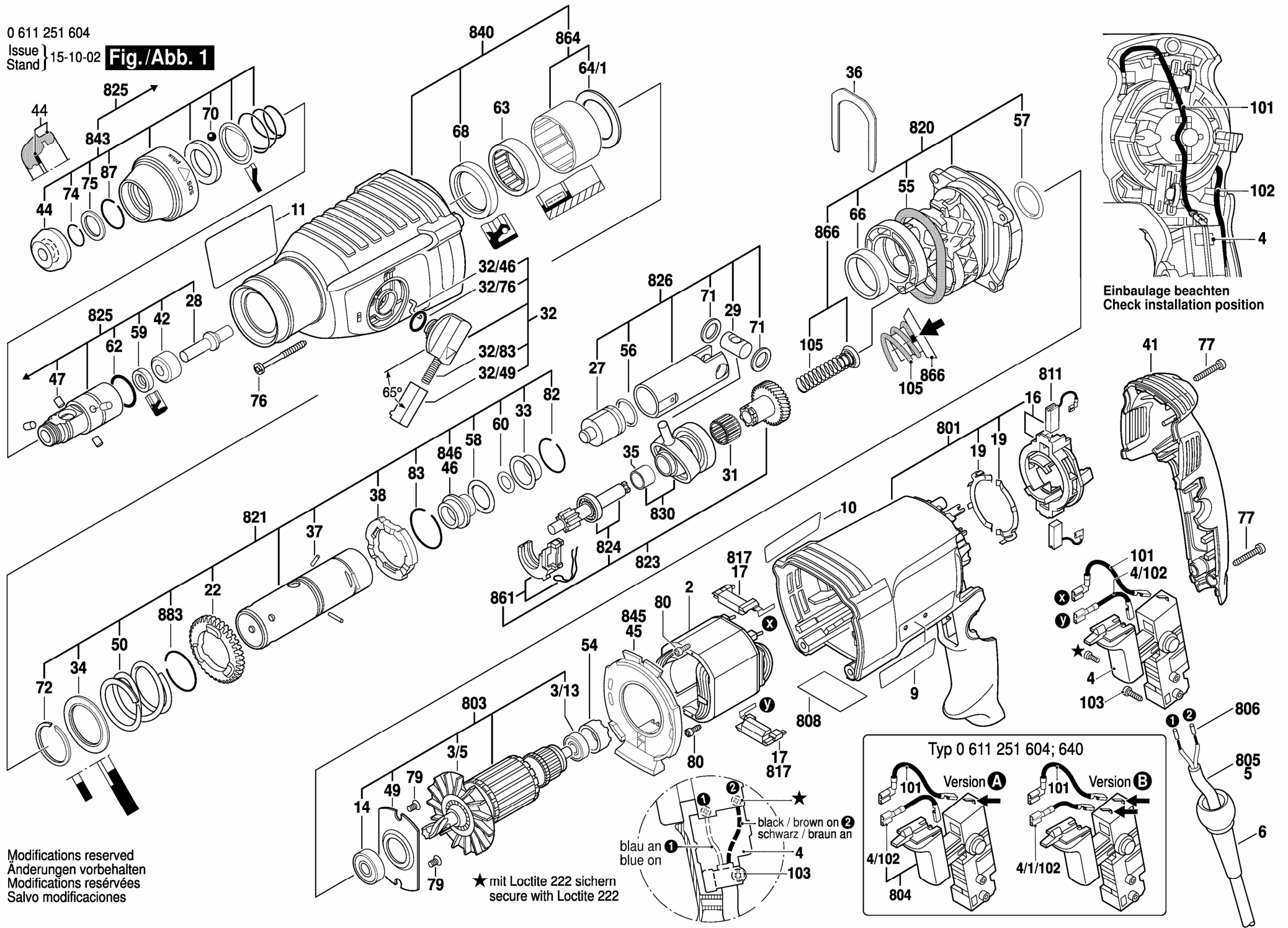


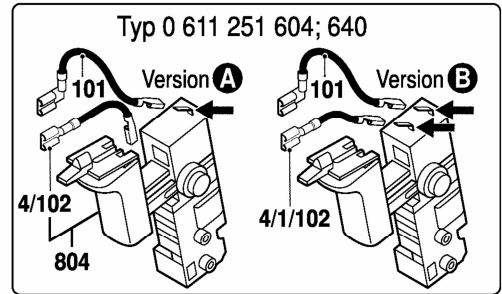
0 611 251 604

Issue } 15-10-02 **Fig./Abb. 1**
Stand }



Modifications reserved
Änderungen vorbehalten
Modifications réservées
Salvo modificaciones

★ mit Loctite 222 sichern
secure with Loctite 222



Einbaulage beachten
Check installation position