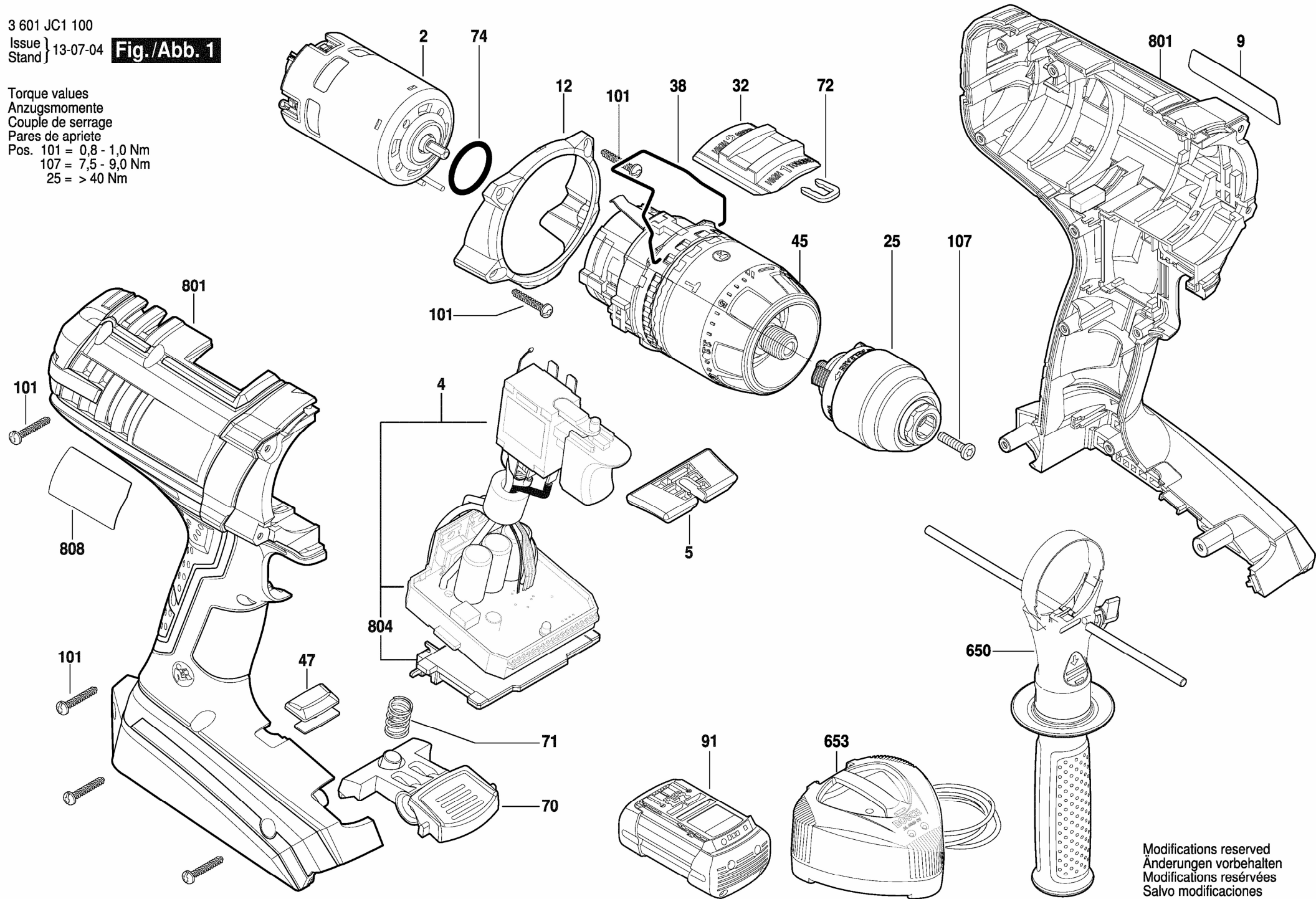


3 601 JC1 100  
 Issue } 13-07-04  
 Stand }

**Fig./Abb. 1**

Torque values  
 Anzugsmomente  
 Couple de serrage  
 Pares de apriete  
 Pos. 101 = 0,8 - 1,0 Nm  
 107 = 7,5 - 9,0 Nm  
 25 = > 40 Nm



Modifications reserved  
 Änderungen vorbehalten  
 Modifications réservées  
 Salvo modificaciones