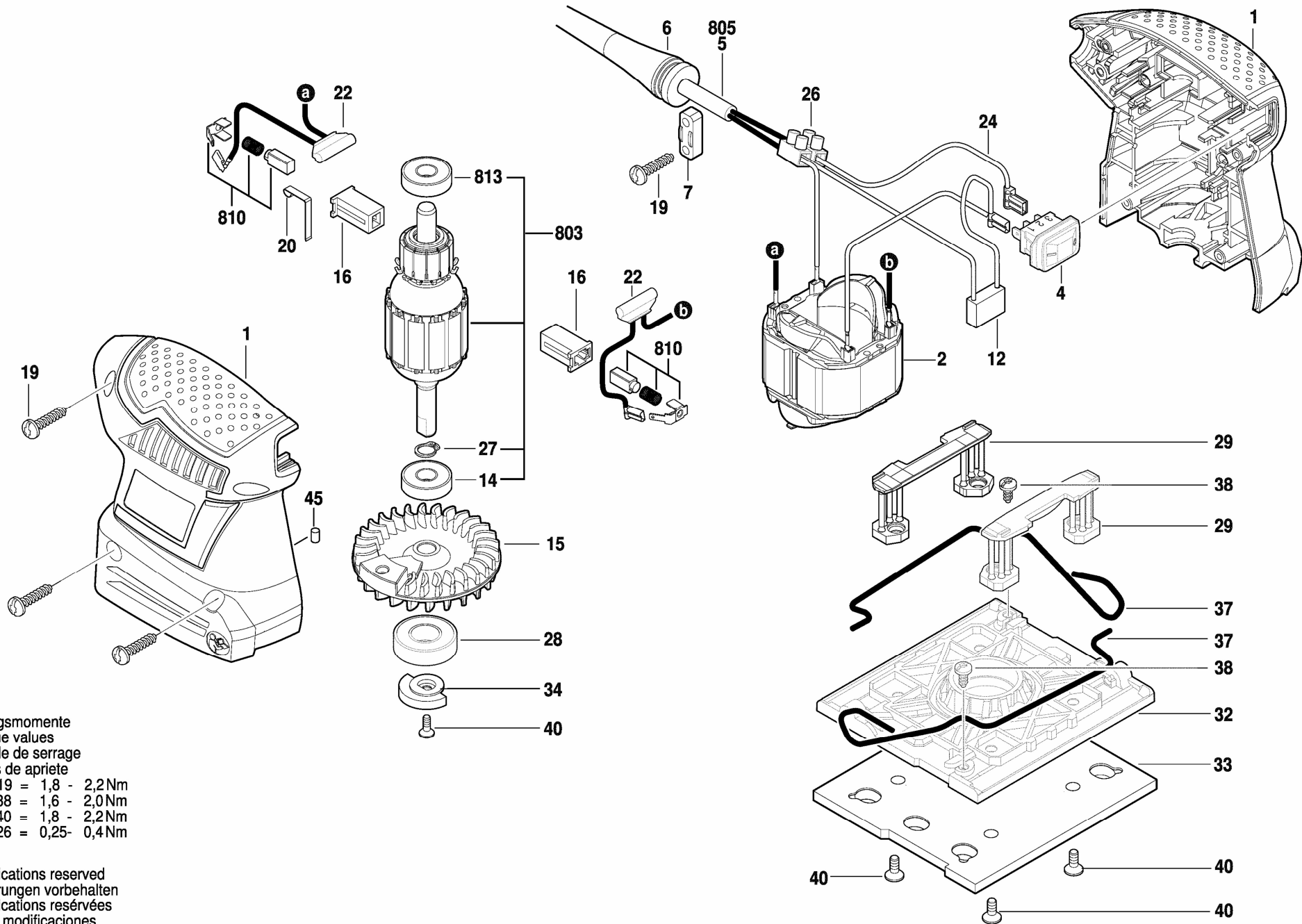


3 601 BA2 080

Issue } 15-07-29 **Fig./Abb. 1**



Anzugsmomente
Torque values
Couple de serrage
Pares de apriete
Pos. 19 = 1,8 - 2,2Nm
38 = 1,6 - 2,0Nm
40 = 1,8 - 2,2Nm
26 = 0,25- 0,4Nm

Modifications reserved
Änderungen vorbehalten
Modifications réservées
Salvo modificaciones